

МІНІСТЕРСТВО ОСВІТИ І НАУКИ УКРАЇНИ

Національний авіаційний університет



**ОСВІТНЬО – ПРОФЕСІЙНА ПРОГРАМА**

**«Проектування та експлуатація аеродромів»**

(найменування ОПП)

**Першого (бакалаврського) рівня вищої освіти**

**за спеціальністю 192 Будівництво та цивільна інженерія**

(шифр та найменування спеціальності)

**галузі знань 19 Архітектура та будівництво**

(шифр та найменування галузі)

**СМЯ НАУ ОПП 10.01.04 – 01 – 2023**

Із змінами, внесеними  
на підставі результатів перегляду  
освітньої програми, відповідно  
до наказу голови комісії з  
реорганізації НАУ, в.о. ректора  
від 09.04.2024 № 143/од

**НАЧАЛЬНИК  
НМВ НАУ**

Із змінами, внесеними  
на підставі результатів перегляду  
освітньої програми, відповідно  
до наказу голови комісії з  
реорганізації НАУ, в.о. ректора  
від 01.04.2024 № 123/од

**НАЧАЛЬНИК  
НМВ НАУ**

Освітньо-професійна програма  
Затверджена Вченою радою Університету  
протокол № \_\_\_\_\_ від \_\_\_\_\_ 2023 р.  
Вводиться в дію наказом ректора  
Ректор

**Максим ЛІЦЕНЬКИЙ**

Наказ № \_\_\_\_\_ від \_\_\_\_\_ 05.2023 р.

КИЇВ



Стандарт вищої освіти України: перший (бакалаврський) рівень,  
галузь знань 19 – Архітектура та будівництво,  
спеціальність 192 – Будівництво та цивільна інженерія.

Стандарт вищої освіти затверджено і введено в дію наказом Міністерства освіти і науки України від « 18 » березня 2021 р. № 333.

## ЛИСТ ПОГОДЖЕННЯ освітньо-професійної програми

ПОГОДЖЕНО

Науково-методичною радою  
Національного авіаційного університету  
протокол № 4  
від « 23 » травня 2023 р.

Голова Науково-методичної ради,  
проректор з навчальної роботи

  
Анатолій ПОЛУХІН

ПОГОДЖЕНО

Вченою радою факультету наземних споруд і  
аеродромів

протокол № 3  
від " 13 " березня 2023 р.

Голова Вченої ради Факультету наземних  
споруд і аеродромів

  
Олександр СТЕПАНЧУК

ПОГОДЖЕНО

Кафедрою інфраструктури авіаційного  
транспорту № 1  
від " 3 " березня 2023 р.

В.о. завідувача кафедри


  
Анатолій КАРПЕНКО

ПОГОДЖЕНО

Студентською Радою факультету  
наземних споруд і аеродромів протокол  
№ 3

від " 9 " березня 2023 р.

Голова студентської ради

  
Зоя ЗАПОРОЖЕЦЬ



## ПЕРЕДМОВА

Розроблено робочою групою освітньо-професійної програми (спеціальності 192 Будівництво та цивільна інженерія, рік вступу – 2023-й та наступні до нової редакції освітньої програми) у складі:

ГАРАНТ ОСВІТНЬОЇ ПРОГРАМИ:

**ТАЛАХ СВІТЛАНА МИХАЙЛІВНА** –

доцент, к.т.н., доцент кафедри  
інфраструктури авіаційного транспорту)

ЧЛЕНИ РОБОЧОЇ ГРУПИ:

**ДУБИК ОЛЕКСАНДР МИКОЛАЙОВИЧ** –

доцент, к.т.н., доцент кафедри  
інфраструктури авіаційного транспорту

**РОДЧЕНКО ОЛЕКСАНДР ВАСИЛЬОВИЧ** –

доцент, к.т.н., доцент кафедри  
комп'ютерних технологій будівництва та  
реконструкції аеропортів

**КАЗБАН МАРІЯ БОГДАНІВНА** -

здобувач вищої освіти, студентка факультету  
наземних споруд і аеродромів НАУ

Зовнішні стейкхолдери

**ФРАНЧУК О.Г.** - (Віце-Президент Асоціації «Аеропорти  
України» Цивільної авіації)

**КІПНІС Д.В.** - (заступник директора ДП  
«Дорцентр»)

Рецензії-відгуки зовнішніх стейкхолдерів (додаються).

**ФРАНЧУК О.Г.** – (Віце-Президент Асоціації «Аеропорти України»  
Цивільної авіації)

**СИРОВАТКА С.А.** - (заступник директора ДП «Фінансування інфраструктурних проєктів»)

**КІПНІС Д.В.** – (заступник директора ДП «Дорцентр»)

**ГОЛОДНЯК Г.Г.** – (Начальник управління аеродромів та аеропортів  
Державної авіаційної служби України)

Рівень документа – 3б

Плановий термін між ревізіями – 1 рік

**Контрольний примірник**



Система менеджменту якості  
ОСВІТНЬО-ПРОФЕСІЙНА ПРОГРАМА  
«ПРОЄКТУВАННЯ ТА ЕКСПЛУАТАЦІЯ  
АЕРОДРОМІВ»  
Спеціальність 192 Будівництво та цивільна інженерія  
Галузь знань – 19 Архітектура та будівництво  
Рівень вищої освіти – перший (бакалаврський)

Шифр  
документа

СМЯ НАУ ОПП  
10.01.04–01-2023

стор. 4 з 23

## 1. Профіль освітньо-професійної програми

| Розділ 1. Загальна інформація |   |  |
|-------------------------------|---|--|
| 1.1.                          | Повна назва закладу вищої освіти та структурного підрозділу | Національний авіаційний університет<br>Факультет наземних споруд і аеродромів<br>Кафедра інфраструктури авіаційного транспорту,<br>Навчально-науковий інститут неперервної освіти  |
| 1.2.                          | Ступінь вищої освіти та назва кваліфікації мовою оригіналу  | Бакалавр,<br>Бакалавр з будівництва та цивільної інженерії   |
| 1.3.                          | Офіційна назва освітньо-професійної програми                | Проектування та експлуатація аеродромів  |
| 1.4.                          | Тип диплому та обсяг освітньо-професійної програми          | Диплом бакалавра, одиничний, 240 кредитів ЄКТС, термін навчання 3 роки 10 місяців (денна форма навчання) / 4 роки 6 місяців навчання (заочна форма навчання)<br>Періоди навчання іноземних студентів визначаються окремими наказами університету відповідно до нормативних документів в сфері вищої освіти   |
| 1.5.                          | Акредитаційна інституція                                    | Національне агентство із забезпечення якості вищої освіти  |
| 1.6.                          | Період акредитації  | Підлягає акредитації вперше  |
| 1.7.                          | Цикл/рівень   | 6 рівень Національної рамки кваліфікацій України (НРК України), перший цикл Європейського простору вищої освіти (FQ-EHEA), 6 рівень Європейської рамки кваліфікацій для навчання впродовж життя (EQF-LLL)  |
| 1.8.                          | Передумови  | Наявність повної загальної середньої освіти.<br>Для здобуття освітнього рівня «бакалавр» можуть вступати особи, що здобули повну загальну середню освіту, освітній рівень «молодший бакалавр» та освітньо-професійний ступінь «фаховий молодший бакалавр» (освітньо-кваліфікаційний рівень «молодший спеціаліст»).<br>Прийом на основі ступенів «молодший бакалавр», «фаховий молодший бакалавр» або освітньо-кваліфікаційного рівня «молодший спеціаліст» здійснюється за результатами зовнішнього незалежного оцінювання в порядку, визначеному законодавством.<br>На базі ступеня, «фаховий молодший бакалавр», «молодший бакалавр» (освітньо-кваліфікаційного рівня «молодший спеціаліст») заклад вищої освіти має право визнати та перезарахувати кредити ЄКТС, отримані в межах попередньої освітньої програми підготовки фахового молодшого бакалавра, молодшого бакалавра (молодшого спеціаліста), обсягом не більше ніж |



Система менеджменту якості  
ОСВІТНЬО-ПРОФЕСІЙНА ПРОГРАМА  
«ПРОЄКТУВАННЯ ТА ЕКСПЛУАТАЦІЯ  
АЕРОДРОМІВ»  
Спеціальність 192 Будівництво та цивільна інженерія  
Галузь знань – 19 Архітектура та будівництво  
Рівень вищої освіти – перший (бакалаврський)

Шифр  
документа

СМЯ НАУ ОПП  
10.01.04-01-2023

стор. 5 з 23

|   |   |  |
|---|---|--|
|   |   | 60 кредитів ЄКТС.<br>Умови вступу визначаються Правилами прийому до НАУ, затвердженими Вченою радою Університету.  |
| 1.9.  | Форма навчання  | Очна (денна), заочна   |
| 1.10.   | Мова викладання   | Українська, англійська   |
| 1.11.   | Інтернет-адреса постійного розміщення опису освітньо-професійної програми   | <a href="http://nau.edu.ua">http://nau.edu.ua</a>  |
| <b>Розділ 2. Ціль освітньо-професійної програми</b>           |   |  |
| 2.1.  | Формування комплексу знань, умінь та навичок, необхідних для розв'язання складних спеціалізованих задач та вирішення практичних питань у сфері будівництва та цивільної інженерії у здобувачів вищої освіти, які здатні вирішувати складні нестандартні завдання і проблеми інженерного характеру під час проєктування, будівництва та експлуатації аеродромів та володіють знаннями й уміннями проєктування, будівництва та експлуатації аеродромів, інженерних систем та технологічних процесів, методами організації виробничих процесів та фундаментальних і загальноінженерних досліджень, задля конкурентоспроможності на глобальному ринку праці у авіаційній галузі, інших галузях, що дозволить зробити гідний внесок у розвиток суспільства на національному та міжнародному рівнях через генерацію нових знань та інноваційних ідей шляхом інтеграції та інтернаціоналізації освіти, досліджень та практики. |  |
| <b>Розділ 3. Характеристика освітньо-професійної програми</b> |   |  |
| 3.1.  | Предметна область (Об'єкт діяльності, теоретичний зміст)  | <b>Об'єкт:</b> технології, будівлі та інженерні споруди, процеси їх проєктування, створення, експлуатації, зберігання і реконструкції, зокрема процеси проєктування та експлуатації аеродромів, інженерних систем та технологічних процесів на аеродромах.<br><b>Теоретичний зміст предметної області:</b> поняття, концепції, принципи, способи та методи створення та утримання будівель та інженерних споруд, теоретичні основи будівельних технологій аеродромобудування, теорії, принципи, поняття та методи фундаментальних і загальноінженерних наук. |
| 3.2.  | Орієнтація освітньо-професійної програми  | Програма має прикладну орієнтацію. Базується на основах будівельних технологій, теоріях, принципах, поняттях та методах фундаментальних і загальноінженерних наук.   |
| 3.3.  | Основний фокус освітньо-професійної програми  | Спеціальна освіта в галузі проєктування та експлуатації наземних споруд і аеродромів. Акцент на формування здатності здійснювати інноваційну діяльність щодо будівництва та експлуатації аеродромів. Освітньо-професійна програма базується на міжнародних нормах ІКАО, а саме Додатку 14 до Конвенції про міжнародну цивільну авіацію «Аеродроми. Том   |



Система менеджменту якості  
ОСВІТНЬО-ПРОФЕСІЙНА ПРОГРАМА  
«ПРОЄКТУВАННЯ ТА ЕКСПЛУАТАЦІЯ  
АЕРОДРОМІВ»

Спеціальність 192 Будівництво та цивільна інженерія  
Галузь знань – 19 Архітектура та будівництво  
Рівень вищої освіти – перший (бакалаврський)

Шифр  
документа

СМЯ НАУ ОПП

10.01.04–01-2023

стор. 6 з 23

|   |   |   |
|---|---|---|
|   |   | 1 Проектування та експлуатація аеродромів».<br>Ключові слова: проектування, експлуатація, аеродром, реконструкція, аеропорт, технологічні процеси   |
| 3.4.  | Особливості освітньо-професійної програми | Інтеграція фахової підготовки в галузі будівництва та цивільної інженерії та викладання будівельних дисциплін у вищій школі з інноваційною, пошуково-дослідницькою діяльністю. Програма базується на сучасних знаннях галузевого законодавства та нормативно-інструктивних матеріалів; сучасних уявленнях про тенденції, закономірності розвитку будівельної галузі та методики проведення наукових досліджень і проектних робіт при проектуванні та експлуатації аеродромів<br>Унікальність освітньо-професійної програми полягає в інноваційному підході та фокусуванні її на проектуванні та експлуатації аеродромів. Освітньо-професійна програма достатньо насичена специфічними компонентами аеродромної галузі, які відрізняють її від інших програм, які є в Україні. |
| <b>Розділ 4. Придатність випускників до працевлаштування та подальшого навчання</b> |   |   |
| 4.1.  | Придатність до працевлаштування           | Область професійної діяльності – створення об'єктів у галузі будівництва та цивільної інженерії, що включає проектування та експлуатацію наземних споруд та аеродромів.<br><b>Професії та професійні назви робіт згідно з чинною редакцією Національного класифікатора України:</b><br>3112 – Технік-будівельник<br>3119 – Інші технічні фахівці в галузі фізичних наук та техніки<br><b>Професії та професійні назви робіт згідно International Standard Classification of Occupations 2008 (ISCO-08):</b><br>3112 – Civil engineering technicians<br>3119 – Physical and engineering science technicians not elsewhere classified   |
| 4.2.  | Подальше навчання                         | Можливість навчатися за програмою другого (магістерського) рівня вищої освіти та здобувати додаткові кваліфікації в системі освіти протягом життя.  |
| <b>Розділ 5. Викладання та оцінювання</b>   |   |   |



Система менеджменту якості  
ОСВІТНЬО-ПРОФЕСІЙНА ПРОГРАМА  
«ПРОЄКТУВАННЯ ТА ЕКСПЛУАТАЦІЯ  
АЕРОДРОМІВ»

Спеціальність 192 Будівництво та цивільна інженерія  
Галузь знань – 19 Архітектура та будівництво  
Рівень вищої освіти – перший (бакалаврський)

Шифр  
документа

СМЯ НАУ ОПП

10.01.04–01-2023

стор. 7 з 23

|   |  |   |
|---|--|---|
| 5.1.                                      | Викладання та навчання (методи, методики, технології, інструменти та обладнання) | <p>Студентоцентрикований підхід до навчання, самонавчання, проблемно-орієнтоване навчання. Викладання проводиться у вигляді лекцій, практичних занять, лабораторних робіт, консультацій та переддипломної практик, групової, самостійної та проєктної роботи, підготовка кваліфікаційної роботи. Навчання критиці власної роботи, конструктивній критиці роботи інших. Методи, методики та технології: експериментальні методи досліджень матеріалів і процесів, методи фізичного та математичного моделювання, методики проєктування, технології виготовлення конструкцій, матеріалів та виробів, технології зведення будівель та інженерних споруд, знищення об'єктів будівництва та утилізації відходів. Інструменти та обладнання: експериментально-вимірювальне обладнання, устаткування та програмне забезпечення, необхідне для натурних, лабораторних та дистанційних досліджень у будівництві та цивільній інженерії, будівельні машини, пристосування та обладнання, геодезичні прилади, кліматичне обладнання, контрольовано-вимірювальні прилади, необхідні для функціонування інженерних систем, технологічне устаткування для виготовлення конструкцій та виробів, засоби технологічного, інформаційного, інструментального, метрологічного, діагностичного та організаційного забезпечення будівництва аеродромів.</p> |
| 5.2.                                      | Оцінювання   | Усне та письмове опитування, тестовий контроль, презентація творчої роботи, захист кваліфікаційної роботи; заліки, екзамени   |
| <b>Розділ 6. Програмні компетентності</b> |  |   |
| 6.1.                                      | Інтегральна компетентність (ІК)  | ІК – Здатність розв'язувати складні спеціалізовані задачі та вирішувати практичні завдання у сфері будівництва та цивільної інженерії, що характеризуються комплексністю і системністю, на основі застосування основних теорій та методів фундаментальних та прикладних наук.   |
| 6.2.                                      | Загальні компетентності (ЗК)   | ЗК01.Здатність до абстрактного мислення, аналізу та синтезу.<br>ЗК02.Знання та розуміння предметної області та професійної діяльності.<br>ЗК03.Здатність спілкуватися державною мовою   |



Система менеджменту якості  
ОСВІТНЬО-ПРОФЕСІЙНА ПРОГРАМА  
«ПРОЄКТУВАННЯ ТА ЕКСПЛУАТАЦІЯ  
АЕРОДРОМІВ»

Спеціальність 192 Будівництво та цивільна інженерія  
Галузь знань – 19 Архітектура та будівництво  
Рівень вищої освіти – перший (бакалаврський)

Шифр  
документа

СМЯ НАУ ОПП

10.01.04–01-2023

стор. 8 з 23

|      |   |   |
|------|---|---|
|      |   | <p>як усно, так і письмово.<br/>ЗК04.Здатність спілкуватися іноземною мовою.<br/>ЗК05. Здатність використовувати інформаційні та комунікаційні технології.<br/>ЗК06.Здатність до пошуку, оброблення та аналізу інформації з різних джерел.<br/>ЗК07. Навички міжособистісної взаємодії.<br/>ЗК08.Здатність спілкуватися з представниками інших професійних груп різного рівня (з експертами з інших галузей знань / видів економічної діяльності).<br/>ЗК09. Здатність реалізувати свої права і обов'язки як члена суспільства; усвідомлення цінності громадянського (вільного демократичного) суспільства та необхідності його сталого розвитку, верховенства права, прав і свобод людини і громадянина в Україні.<br/>ЗК10.Здатність зберігати та примножувати моральні, культурні, наукові цінності і досягнення суспільства на основі розуміння історії та закономірностей розвитку предметної області, її місця у загальній системі знань про природу і суспільство та у розвитку суспільства, техніки і технологій, використовувати різні види та форми рухової активності для активного відпочинку та ведення здорового способу життя.</p> |
| 6.3. | Спеціальні (фахові, предметні) компетентності | <p>СК01. Здатність використовувати концептуальні наукові та практичні знання з математики, хімії та фізики для розв'язання складних практичних проблем в галузі будівництва та цивільної інженерії.<br/>СК02. Здатність до критичного осмислення і застосування основних теорій, методів та принципів економіки та менеджменту для раціональної організації та управління будівельним виробництвом.<br/>СК03.Здатність проектувати будівельні конструкції, будівлі, споруди та інженерні мережі (відповідно до спеціалізації), з урахуванням інженерно-технічних та ресурсозберігаючих заходів, безбар'єрного простору, правових, соціальних, екологічних, техніко-економічних показників, наукових та етичних аспектів, і сучасних вимог нормативної документації у сфері архітектури та будівництва, охорони довкілля та безпеки праці;<br/>СК04. Здатність обирати і використовувати відповідні обладнання, матеріали, інструменти та методи для проектування та реалізації</p>  |





Система менеджменту якості  
ОСВІТНЬО-ПРОФЕСІЙНА ПРОГРАМА  
«ПРОЄКТУВАННЯ ТА ЕКСПЛУАТАЦІЯ  
АЕРОДРОМІВ»  
Спеціальність 192 Будівництво та цивільна інженерія  
Галузь знань – 19 Архітектура та будівництво  
Рівень вищої освіти – перший (бакалаврський)

Шифр  
документа

СМЯ НАУ ОПП  
10.01.04–01-2023

стор. 9 з 23

|  |  |   |
|--|--|---|
|  |  | <p>технологічних процесів будівельного виробництва.</p> <p>СК05. Здатність застосовувати комп'ютеризовані системи проєктування та спеціалізоване прикладне програмне забезпечення для вирішення інженерних задач будівництва та цивільної інженерії.</p> <p>СК06. Здатність до інжинірингової діяльності у сфері будівництва, складання та використання технічної документації.</p> <p>СК 07. Спроможність нести відповідальність за вироблення та ухвалення рішень у сфері архітектури та будівництва у непередбачуваних робочих контекстах.</p> <p>СК 08. Усвідомлення принципів проєктування сельбищних територій.</p> <p>СК 09. Здатність здійснювати організацію та керівництво професійним розвитком осіб та груп у сфері архітектури та будівництва.</p> <p>СК10. Здатність застосовувати в професійній діяльності вимоги охорони праці, безпеки життєдіяльності, принципи енергозбереження та захисту довкілля при виконанні будівельних, ремонтних та експлуатаційних робіт.</p> <p>СК11. Здатність застосовувати знання про сучасні досягнення в експлуатації та будівництві аеродромів.</p> <p>СК12. Здатність володіти теоретичними основами будівельної механіки та геотехніки, виконувати на їх основі розрахунки напружено-деформованого стану земляного полотна та конструкцій аеродромних покриттів.</p> <p>СК13. Здатність аналізувати властивості ґрунтів основи з урахуванням взаємодії шарів аеродромного покриття між собою та із неоднорідним природним або штучним ґрунтовим середовищем при різних за характером навантаженнях від повітряних суден.</p> <p>СК14. Здатність забезпечувати організацію будівництва аеродромів із використанням сучасних конструкційних матеріалів та енергоефективних технологій.</p> <p>СК15. Здатність виконувати техніко-економічні розрахунки та техніко-економічне обґрунтування будівництва наземних споруд і аеродромів.</p> |
| <b>Розділ 7. Програмні результати навчання</b> |  |   |
| 7.1.   |  | ПРН01. Застосовувати основні теорії, методи та принципи математичних, природничих, соціально-гуманітарних та економічних наук,  |



Система менеджменту якості  
ОСВІТНЬО-ПРОФЕСІЙНА ПРОГРАМА  
«ПРОЄКТУВАННЯ ТА ЕКСПЛУАТАЦІЯ  
АЕРОПРОМІВ»

Спеціальність 192 Будівництво та цивільна інженерія  
Галузь знань – 19 Архітектура та будівництво  
Рівень вищої освіти – перший (бакалаврський)

Шифр  
документа

СМЯ НАУ ОПП

10.01.04–01-2023

стор. 10 з 23

Програмні результати навчання

сучасні моделі, методи та програмні засоби підтримки прийняття рішень для розв'язання складних задач будівництва та цивільної інженерії.

ПРН02. Брати участь у дослідженнях та розробках у сфері архітектури та будівництва.

ПРН03. Презентувати результати власної роботи та аргументувати свою позицію з професійних питань, фахівцям і нефахівцям, вільно спілкуючись державною та іноземною мовою.

ПРН04. Проєктувати та реалізовувати технологічні процеси будівельного виробництва, використовуючи відповідне обладнання, матеріали, інструменти та методи.

ПРН05. Використовувати та розробляти технічну документацію на усіх стадіях життєвого циклу будівельної продукції.

ПРН06. Застосовувати сучасні інформаційні технології для розв'язання інженерних та управлінських задач будівництва та цивільної інженерії.

ПРН07. Виконувати збір, інтерпретацію та застосування даних, в тому числі за рахунок пошуку, обробки та аналізу інформації з різних джерел.

ПРН08. Рационально застосовувати сучасні будівельні матеріали, вироби та конструкції на основі знань про їх технічні характеристики та технологію виготовлення.

ПРН09. Проєктувати будівельні конструкції, будівлі, споруди, інженерні мережі та технологічні процеси будівельного виробництва, з урахуванням інженерно-технічних та ресурсозберігаючих заходів, безбар'єрного простору, правових, соціальних, екологічних, техніко-економічних показників, наукових та етичних аспектів, і сучасних вимог нормативної документації, часових та інших обмежень, у сфері архітектури та будівництва, охорони довкілля та безпеки праці.

ПРН10. Приймати та реалізовувати раціональні рішення з організації та управління будівельними процесами при зведенні об'єктів будівництва та їх експлуатації.

ПРН11. Оцінювати відповідність проєктів принципам проєктування міських територій та об'єктів інфраструктури і міського господарства.

ПРН12. Мати поглиблені когнітивні та практичні



Система менеджменту якості  
ОСВІТНЬО-ПРОФЕСІЙНА ПРОГРАМА  
«ПРОЄКТУВАННЯ ТА ЕКСПЛУАТАЦІЯ  
АЕРОДРОМІВ»

Спеціальність 192 Будівництво та цивільна інженерія  
Галузь знань – 19 Архітектура та будівництво  
Рівень вищої освіти – перший (бакалаврський)

Шифр  
документа

СМЯ НАУ ОПП

10.01.04–01-2023

стор. 11 з 23

|  |                                   |   |
|--|-----------------------------------|---|
|  |                                   | <p>уміння/навички, майстерність та інноваційність на рівні, необхідному для розв'язання складних спеціалізованих задач в галузі будівництва та цивільної інженерії (відповідно до спеціалізації).<br/>ПРН13. Здійснювати організацію та керівництво професійним розвитком осіб та груп у сфері архітектури та будівництва.</p> <p><b>Додаткові результати навчання</b></p> <p>ДРН1. Демонструвати вміння працювати з геодезичними приладами та використовувати топографічні матеріали для проектування та створення об'єктів аеродромної галузі.<br/>ДРН2. Визначати та оцінювати навантаження та напружено-деформований стан ґрунтових основ та конструкцій аеродромних покриттів.<br/>ДРН3. Володіти знаннями чинних нормативних документів з проектування та експлуатації аеродромів, а також інших нормативних актів України, які стосуються будівельної галузі.<br/>ДРН4. Вміти використовувати принципи і методи розрахунку аеродромних покриттів.<br/>ДРН5. Розробляти проекти аеродромів, приймати обґрунтовані рішення щодо їх реалізації.<br/>ДРН6. Виконувати економічний аналіз при проектуванні, будівництві, реконструкції та експлуатації аеродромів, використовувати методи інвестиційної оцінки об'єктів будівництва.<br/>ДРН7. Організовувати роботу з нагляду та контролю на виробництві в процесі будівництва та експлуатації аеродромів.</p> |
| <b>Розділ 8. Ресурсне забезпечення реалізації програми</b> |                                   |   |
| 8.1.   | Кадрове забезпечення              | До реалізації програми залучаються науково-педагогічні працівники з науковими ступенями та вченими званнями, а також висококваліфіковані спеціалісти, які мають стаж практичної, наукової та педагогічної роботи.   |
| 8.2.   | Матеріально-технічне забезпечення | Навчальні аудиторії; комп'ютерні класи; навчальні лабораторії; точки бездротового доступу до мережі Інтернет; мультимедійне обладнання; стенд генерального планування «Міжнародного аеропорту «Бориспіль»; використовується територія Національного авіаційного університету для проведення геодезичної практики; для проведення технологічної практики використовується база ремонтно-будівельного управління Національного авіаційного університету.  |



Система менеджменту якості  
ОСВІТНЬО-ПРОФЕСІЙНА ПРОГРАМА  
«ПРОЄКТУВАННЯ ТА ЕКСПЛУАТАЦІЯ  
АЕРОДРОМІВ»  
Спеціальність 192 Будівництво та цивільна інженерія  
Галузь знань – 19 Архітектура та будівництво  
Рівень вищої освіти – перший (бакалаврський)

Шифр  
документа

СМЯ НАУ ОПП  
10.01.04–01-2023

стор. 12 з 23

|   |  |  |
|---|--|--|
| 8.3                                     | Інформаційне та навчально-методичне забезпечення | <ul style="list-style-type: none"><li>– офіційний сайт кафедри інфраструктури авіаційного транспорту:<br/><a href="http://iap.nau.edu.ua/index.php/kafedry/komp-yuternikh-tekhnologij-budivnitstva">http://iap.nau.edu.ua/index.php/kafedry/komp-yuternikh-tekhnologij-budivnitstva</a></li><li>– навчальні та робочі програми дисциплін;</li><li>– дидактичні матеріали для самостійної та індивідуальної роботи студентів з дисциплін;</li><li>– програми практик;</li><li>– методичні вказівки щодо виконання курсових проєктів (робіт), кваліфікаційної роботи;</li><li>– критерії оцінювання рівня підготовки.</li><li>– програмне забезпечення (ЛІРА САПР, AutoCad, FAARFIELD)</li></ul> |
| <b>Розділ 9. Академічна мобільність</b> |  |  |
| 9.1.                                    | Національна кредитна мобільність                 | На основі двосторонніх договорів між Національним авіаційним університетом та іншими вітчизняними університетами-партнерами, а саме: Київським національним університетом будівництва та архітектури, Національним транспортним університетом, Національним університетом «Полтавська політехніка ім. Юрія Кондратюка», Харківським національним автомобільно-дорожнім університетом.  |
| 9.2.                                    | Міжнародна кредитна мобільність                  | Договір про співпрацю та об'єднану докторантуру з Вільнюським технічним університетом ім. Гедимінаса (Литва).  |
| 9.3.                                    | Навчання іноземних здобувачів вищої освіти       | Здійснюється підготовка іноземних здобувачів. Розроблені навчальні плани та робочі навчальні плани для підготовки іноземних студентів. Розроблені навчальні програми та робочі навчальні програми англійською мовою. Викладачі кафедри беруть участь в англійськомовному проєкті, який впроваджено в навчальний процес на Факультеті наземних споруд і аеродромів Національного авіаційного університету.  |



Система менеджменту якості  
ОСВІТНЬО-ПРОФЕСІЙНА ПРОГРАМА  
«ПРОЄКТУВАННЯ ТА ЕКСПЛУАТАЦІЯ  
АЕРОДРОМІВ»  
Спеціальність 192 Будівництво та цивільна інженерія  
Галузь знань – 19 Архітектура та будівництво  
Рівень вищої освіти – перший (бакалаврський)

Шифр  
документа

СМЯ НАУ ОПП

10.01.04–01-2023

стор. 13 з 23

## 2. Перелік компонентів освітньо-професійної програми та їх логічна послідовність

### 2.1. Перелік компонентів ОПП

| Код<br>н/д                        | Компоненти освітньо-професійної програми<br>(навчальні дисципліни, курсові проекти<br>(роботи), практики, кваліфікаційна робота) | Кількість<br>кредитів | Форма<br>підсумкового<br>контролю | Семестр |
|-----------------------------------|--|-----------------------|-----------------------------------|---------|
| 1                                 | 2  | 3                     | 4                                 | 5       |
| <b>Обов'язкові компоненти ОПП</b> |  |                       |                                   |         |
| OK1.                              | Історія української державності та культури  | 3,0                   | Екзамен                           | 2       |
| OK2.                              | Ділова українська мова   | 3,0                   | Екзамен                           | 1       |
| OK3.                              | Фахова іноземна мова   | 4,5                   | Диференційований<br>залік         | 1       |
|                                   |  |                       | екзамен                           | 2       |
| OK4.                              | Фізичне виховання та самовдосконалення   | 3,0                   | Диференційований<br>залік         | 1       |
| OK5.                              | Вища математика  | 17,0                  | Екзамен                           | 1       |
|                                   |  |                       | Диференційований<br>залік         | 2       |
|                                   |  |                       | Диференційований<br>залік         | 3       |
| OK6.                              | Фізика   | 6,0                   | Диференційований<br>залік         | 1       |
|                                   |  |                       | Екзамен                           | 2       |
| OK7.                              | Хімія  | 3,5                   | Диференційований<br>залік         | 1       |
| OK8.                              | Комп'ютерні технології в будівництві та<br>експлуатації аеродромів   | 6,0                   | Екзамен                           | 1       |
| OK9.                              | Інженерна графіка  | 7,0                   | Диференційований<br>залік         | 1       |
|                                   |  |                       | Диференційований<br>залік         | 2       |
| OK10.                             | Теоретична механіка (статика)  | 4,5                   | Диференційований<br>залік         | 2       |
| OK11.                             | Вступ до будівельної справи  | 5,0                   | Диференційований<br>залік         | 2       |
| OK12.                             | Фахово-ознайомлювальна практика  | 3,0                   | Диференційований<br>залік         | 2       |
| OK13.                             | Філософія  | 3,5                   | Екзамен                           | 3       |
| OK14.                             | Безпека польотів   | 3,5                   | Екзамен                           | 4       |
| OK15.                             | Опір матеріалів  | 4,5                   | Екзамен                           | 3       |
| OK16.                             | Інженерна геодезія (загальний курс)  | 3,5                   | Екзамен                           | 3       |



Система менеджменту якості  
ОСВІТНЬО-ПРОФЕСІЙНА ПРОГРАМА  
«ПРОЄКТУВАННЯ ТА ЕКСПЛУАТАЦІЯ  
АЕРОДРОМІВ»

Спеціальність 192 Будівництво та цивільна інженерія  
Галузь знань – 19 Архітектура та будівництво  
Рівень вищої освіти – перший (бакалаврський)

Шифр  
документа

СМЯ НАУ ОПП

10.01.04–01-2023

стор. 14 з 23

|       |  |     |                        |   |
|-------|--|-----|------------------------|---|
| OK17. | Будівельна механіка  | 5,0 | Диференційований залік | 4 |
| OK18. | Генеральне планування аеропортів                             | 4,0 | Екзамен                | 4 |
| OK19. | Матеріали в дорожньому та аеродромному будівництві           | 5,0 | Екзамен                | 4 |
| OK20. | Геодезична практика  | 3,0 | Диференційований залік | 4 |
| OK21. | Проектування та будівництво аеродромних комплексів           | 4,0 | Екзамен                | 5 |
| OK22. | Будівельна техніка   | 3,5 | Диференційований залік | 5 |
| OK23. | Виробнича база в аеродромному та дорожньому будівництві      | 5,0 | Екзамен                | 5 |
| OK24. | Інженерна геологія   | 5,0 | Екзамен                | 6 |
| OK25. | Вертикальне планування аеродромів                            | 4,5 | Екзамен                | 5 |
| OK26. | Експлуатація систем світлосигнального обладнання аеродромів  | 3,0 | Диференційований залік | 6 |
| OK27. | Будівлі та споруди інфраструктури авіаційного транспорту     | 4,0 | Диференційований залік | 6 |
| OK28. | Механізація і автоматизація виробничих процесів в аеропортах | 3,0 | Екзамен                | 6 |
| OK29. | Технологічна практика  | 3,0 | Диференційований залік | 6 |
| OK30. | Теплопогазостачання і вентиляція                             | 3,5 | Екзамен                | 7 |
| OK31. | Водовідвідні та дренажні системи аеродромів                  | 4,0 | Екзамен                | 7 |
| OK32. | Економіка будівництва автомобільних доріг і аеродромів       | 4,0 | Диференційований залік | 8 |
| OK33. | Основи охорони праці   | 3,0 | Диференційований залік | 7 |
| OK34. | Експлуатація аеродромів                                      | 4,0 | Екзамен                | 8 |
| OK35. | ВІМ-технології в аеропортобудуванні                          | 3,5 | Диференційований залік | 7 |
| OK36. | ВІМ-менеджмент   | 3,0 | Екзамен                | 7 |
| OK37. | Аеродромні покриття  | 3,0 | Екзамен                | 6 |
| OK38. | Організація будівництва                                      | 3,5 | Екзамен                | 8 |
| OK39. | Переддипломна практика                                       | 3,0 | Диференційований залік | 8 |



Система менеджменту якості  
ОСВІТНЬО-ПРОФЕСІЙНА ПРОГРАМА  
«ПРОЄКТУВАННЯ ТА ЕКСПЛУАТАЦІЯ  
АЕРОДРОМІВ»  
Спеціальність 192 Будівництво та цивільна інженерія  
Галузь знань – 19 Архітектура та будівництво  
Рівень вищої освіти – перший (бакалаврський)


Шифр  
документа

СМЯ НАУ ОПП

10.01.04–01-2023

стор. 15 з 23

|  |  |              |                        |   |
|--|--|--------------|------------------------|---|
| OK40.  | Курсова робота з дисципліни «Інженерна геодезія (загальний курс)»                | 1,0          | Захист                 | 3 |
| OK41.  | Курсовий проект з дисципліни «Генеральне планування аеропортів»                  | 1,5          | Захист                 | 4 |
| OK42.  | Курсова робота з дисципліни «Проектування та будівництво аеродромних комплексів» | 1,0          | Захист                 | 5 |
| OK43.  | Курсова робота з дисципліни «Аеродромні покриття»                                | 1,0          | Захист                 | 6 |
| OK44.  | Курсова робота з дисципліни «Водовідвідні та дренажні системи аеродромів»        | 1,0          | Захист                 | 7 |
| OK45.  | Курсовий проект з дисципліни «Організація будівництва»                           | 1,5          | Захист                 | 8 |
| OK46.  | Кваліфікаційна робота  | 6,0          | Захист                 | 8 |
| <b>Загальний обсяг обов'язкових компонентів:</b>     |  | <b>180,0</b> |                        |   |
| ВК 1   | Дисципліна 1   | 4,0          | диференційований залік | 3 |
| ВК 2   | Дисципліна 2   | 4,0          | диференційований залік | 3 |
| ВК 3   | Дисципліна 3   | 4,0          | диференційований залік | 3 |
| ВК 4   | Дисципліна 4   | 4,0          | диференційований залік | 4 |
| ВК 5   | Дисципліна 5   | 4,0          | диференційований залік | 4 |
| ВК 6   | Дисципліна 6   | 4,0          | диференційований залік | 5 |
| ВК 7   | Дисципліна 7   | 4,0          | диференційований залік | 5 |
| ВК 8   | Дисципліна 8   | 4,0          | диференційований залік | 5 |
| ВК 9   | Дисципліна 9   | 4,0          | диференційований залік | 6 |
| ВК 10  | Дисципліна 10  | 4,0          | диференційований залік | 6 |
| ВК 11  | Дисципліна 11  | 4,0          | диференційований залік | 7 |
| ВК 12  | Дисципліна 12  | 4,0          | диференційований залік | 7 |
| ВК 13  | Дисципліна 13  | 4,0          | диференційований залік | 7 |
| ВК 14  | Дисципліна 14  | 4,0          | диференційований залік | 8 |
| ВК 15  | Дисципліна 15  | 4,0          | диференційований залік | 8 |
| <b>Загальний обсяг вибіркового компонентів*</b>      |  | <b>60,0</b>  |                        |   |
| <b>Загальний обсяг освітньо-професійної програми</b> |  | <b>240,0</b> |                        |   |

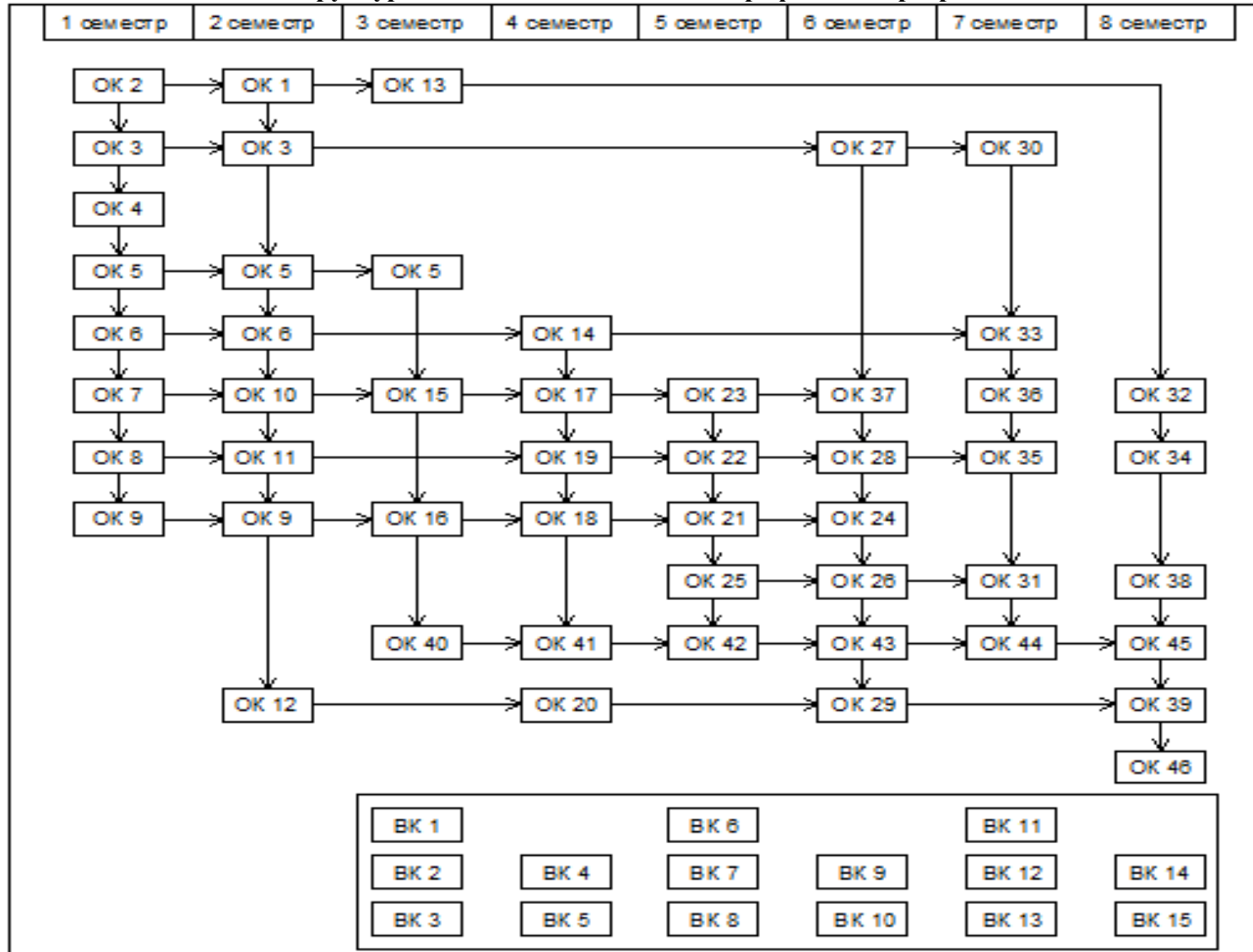
|  |   |                |   |
|--|---|----------------|---|
|  | <p align="center"><b>Система менеджменту якості</b><br/> <b>ОСВІТНЬО-ПРОФЕСІЙНА ПРОГРАМА</b><br/> <b>«ПРОЄКТУВАННЯ ТА ЕКСПЛУАТАЦІЯ</b><br/> <b>АЕРОДРОМІВ»</b></p> <p>Спеціальність 192 Будівництво та цивільна інженерія<br/> Галузь знань – 19 Архітектура та будівництво<br/> Рівень вищої освіти – перший (бакалаврський)</p> | Шифр документа | <b>СМЯ НАУ ОПП</b><br><b>10.01.04–01-2023</b> |
|  |   | стор. 16 з 23  |   |


*\*Реалізація права здобувачів вищої освіти на вільний вибір навчальних дисциплін та створення індивідуальної освітньої траєкторії регламентується Законом України «Про вищу освіту» та внутрішніми нормативними актами НАУ. Вибіркові компоненти обираються здобувачами вищої освіти із каталогів рекомендованих та альтернативних вибіркового дисциплін.*





## 2.2. Структурно-логічна схема освітньо-професійної програми



|  |  |                |  |
|--|--|----------------|--|
|  | <p align="center"><b>Система менеджменту якості<br/>ОСВІТНЬО-ПРОФЕСІЙНА ПРОГРАМА<br/>«ПРОЄКТУВАННЯ ТА ЕКСПЛУАТАЦІЯ<br/>АЕРОДРОМІВ»</b></p> <p align="center">Спеціальність 192 Будівництво та цивільна інженерія<br/>Галузь знань – 19 Архітектура та будівництво<br/>Рівень вищої освіти – перший (бакалаврський)</p> | Шифр документа | СМЯ НАУ ОПП<br><b>10.01.04–01-2023</b> |
|  |  | стор. 18 з 23  |  |

### 3. Форма атестації здобувачів вищої освіти


|   |  |
|---|--|
| Форми атестації здобувачів вищої освіти | Атестація здійснюється у формі публічного захисту кваліфікаційної роботи.  |
| Вимоги до кваліфікаційної роботи        | <p>Кваліфікаційна робота передбачає розв'язання комплексної спеціалізованої проєктної задачі в сфері будівництва та/або цивільної інженерії, з проєктування та експлуатації аеродромів, на базі застосування основних теорій та методів прикладних технічних наук.</p> <p>Кваліфікаційна робота не повинна містити академічного плагіату, фабрикації, фальсифікації.</p> <p>Кваліфікаційна робота має бути оприлюднена на офіційному сайті та репозитарії закладу вищої освіти або його підрозділу</p> |









|   |   |                |                                 |
|---|---|----------------|---------------------------------|
|  | <b>Система менеджменту якості</b><br><b>ОСВІТНЬО-ПРОФЕСІЙНА ПРОГРАМА</b><br><b>«ПРОСКТУВАННЯ ТА ЕКСПЛУАТАЦІЯ</b><br><b>АЕРОДРОМІВ»</b><br>(найменування ОПП)<br>Спеціальність 192 Будівництво та цивільна інженерія<br>Галузь знань – 19 Архітектура та будівництво<br>Рівень вищої освіти – перший (бакалаврський) | Шифр документа | СМЯ НАУ ОПП<br>10.01.04-01-2023 |
|   |   | стор. 23 з 23  |                                 |

(Ф 03.02 – 04)

### АРКУШ РЕЄСТРАЦІЇ РЕВІЗІЇ

| № пор. | Прізвище ім'я по-батькові | Дата ревізії | Підпис | Висновок щодо адекватності |
|--------|---------------------------|--------------|--------|----------------------------|
|        |                           |              |        |                            |
|        |                           |              |        |                            |
|        |                           |              |        |                            |
|        |                           |              |        |                            |
|        |                           |              |        |                            |
|        |                           |              |        |                            |
|        |                           |              |        |                            |
|        |                           |              |        |                            |

(Ф 03.02 – 03)

### АРКУШ ОБЛІКУ ЗМІН

| № зміни   | № листа (сторінки) |                     |        |              | Підпис особи, яка внесла зміну | Дата внесення зміни      | Дата введення зміни |
|---|--------------------|---------------------|--------|--------------|--------------------------------|--------------------------|---------------------|
|   | Зміненого          | Заміненого          | Нового | Анульованого |                                |                          |                     |
| 1   | -                  | с. 8, 10, 14, 19-21 | -      | -            | <i>Ю. О. М.</i>                | 01.04.2024<br>09.04.2024 | 01.04.2024          |
| Зміни внесено на підставі результатів перевірки ОПП відповідно до наказів голови комісії з реорганізації НАУ в.о. ректора від 01.04.2024 № 123/ог та від 09.04.2024 № 143/ог. |                    |                     |        |              |                                |                          |                     |
| <div style="border: 1px solid black; padding: 2px; display: inline-block;"> <b>НАЧАЛЬНИК</b><br/> <b>НМВ НАУ</b> </div>   |                    |                     |        |              |                                |                          |                     |
|   |                    |                     |        |              |                                |                          |                     |

(Ф 03.02 – 32)

### УЗГОДЖЕННЯ ЗМІН

|           | Підпис | Ініціали, прізвище | Посада | Дата |
|-----------|--------|--------------------|--------|------|
| Розробник |        |                    |        |      |
| Узгоджено |        |                    |        |      |
| Узгоджено |        |                    |        |      |
| Узгоджено |        |                    |        |      |
| Узгоджено |        |                    |        |      |



# Асоціація «Аеропорти України» Цивільної авіації

03036, Київ, Повітрофлотський проспект 92, аеропорт Київ ім. І.Сікорського.  
Тел/факс +38 044 339 27 03, +38 044 339 27 04, UA 69 325365  
0000002600901728261 АТ "КРЕДОБАНК" у м. Київ, МФО 325365, ЄДРПОУ  
19127967, e-mail: [aau.avia@gmail.com](mailto:aau.avia@gmail.com)

№ А-09/ 21

23 травня 2023р.



## РЕЦЕНЗІЯ-ВІДГУК

### на освітньо-професійну програму

### «Проектування та експлуатація аеродромів»

спеціальності 192 «Будівництво та цивільна інженерія» першого (бакалаврського) рівня вищої освіти, підготовлену кафедрою інфраструктури авіаційного транспорту Національного авіаційного університету

Підготовлена освітня програма ґрунтується на результатах наукових досліджень у галузі автомобільних доріг та аеродромів, сучасних методах проектування, будівництва, реконструкції, ремонтів та експлуатаційного утримання автомобільних доріг, впровадженні інноваційних технологій у професійну діяльність та орієнтує на подальшу професійну і наукову кар'єру.

Якісна підготовка висококваліфікованих фахівців в галузі будівництва та цивільної інженерії на теперішній час для України є важливим завданням. Така потреба викликана необхідністю підтримання сучасної мережі автомобільних доріг та існуючих аеродромів на високому транспортно-експлуатаційному рівні із забезпеченням безпеки та комфортності руху.

Національний авіаційний університет має великий досвід виконання робіт з науково-технічного супроводу на всіх етапах життєвого циклу автомобільних доріг та аеродромів, застосування сучасних технологій та інноваційних матеріалів, потужний кадровий потенціал та матеріально-технічну базу.

Метою освітньої програми є забезпечення підготовки зі спеціальності 192 «Будівництво та цивільна інженерія» освітньо-професійної програми "Проектування та експлуатація аеродромів", набуття знань та практичних навичок у розв'язанні комплексних проблем у галузі будівництва; інженерно-технічного моніторингу; інженерно-технічного забезпечення будівельних робіт; проведення обстежень для визначення існуючого стану автомобільних доріг та аеродромів при здійсненні професійної та дослідницької інноваційної діяльності; формування соціальної активності та громадянської позиції; формування особистості.

Навчальний план підготовки бакалаврів за спеціальністю 192 «Будівництво та цивільна інженерія» освітньо-професійної програми "Проектування та експлуатація аеродромів" повністю відповідає завданням освітньо-професійної програми.

Послідовність вивчення, перелік та обсяг обов'язкових компонентів освітньої програми відповідають структурно-логічній схемі освітньої програми.

Освітня програма спрямована на підготовку студентів до професійної діяльності та можливості подальшого навчання для здобуття другого (магістерського) рівня вищої освіти.

Віце-президент

Асоціації «Аеропорти України» ЦА



Олександр ФРАНЧУК





ДЕРЖАВНЕ АГЕНТСТВО ІНФРАСТРУКТУРНИХ ПРОЕКТІВ УКРАЇНИ  
ДЕРЖАВНЕ ПІДПРИЄМСТВО  
“ФІНАНСУВАННЯ ІНФРАСТРУКТУРНИХ ПРОЕКТІВ”

вул. Хотівська, 4 (літера А), м. Київ, 03118, тел. (044) 257-06-75, e-mail: info@fininpro.com, код ЄДРПОУ 37264503

14.02.2023 № 110/02-23

**РЕЦЕНЗІЯ-ВІДГУК**

на освітньо-професійну програму  
«Проектування та експлуатація аеродромів»  
першого (бакалаврського) рівня вищої освіти

Нинішні пріоритети державної політики в галузі проектування та експлуатації аеродромів, орієнтують заклади вищої освіти на підготовку здобувачів вищої освіти з високим інтелектуальним потенціалом, розвинутими спеціальними компетентностями, здатними до самореалізації і саморозвитку.

З метою вирішення актуальних питань розвитку аеропортів, реконструкції та розбудови аеропортової інфраструктури в повоєнний період в Україні, задоволення потреб національної економіки і населення у авіаційних перевезеннях і підвищення конкурентоспроможності авіаційної галузі України Міністерством інфраструктури України була розроблена «Державна цільова програма розвитку аеропортів на період до 2023 року».

З 20 діючих цивільних аеропортів під час війни було зруйновано аеродромні комплекси (ЗПС, будівлі, споруди) у 11 аеропортах України. Орієнтовні збитки аеропортів та аеронавігаційного обладнання України на початок літа 2022 року склали близько 6,8 млрд. дол.

Враховуючи вищенаведене, в держави є потреба у підготовці здобувачів вищої освіти за спеціальністю 192 «Будівництво та цивільна інженерія» за освітньо-професійною програмою «Проектування та експлуатація аеродромів».

У зміст програми включено цілий ряд дисциплін, які вдало розподілені за циклами: цикл дисциплін гуманітарної та соціально-економічної підготовки, цикл дисциплін професійної та практичної підготовки і цикл дисциплін вільного вибору.

Доречним є те, що до освітньої програми включені такі дисципліни, як: «Безпека польотів», «Генеральне планування аеропортів», «Вертикальне планування аеродромів», «Проектування та будівництво аеропортових комплексів», «Експлуатація систем світлосигнального обладнання аеродромів», «Механізація і автоматизація виробничих процесів в аеропортах», «Експлуатація аеропортів».

Даною освітньо-професійною програмою логічно передбачено дві навчальні практики (фахово-ознайомлювальна та геодезична) та дві виробничі практики (технологічна та переддипломна).

Загалом є підстави вважати, що освітньо-професійна програма «Проектування та експлуатація аеродромів» зі спеціальності 192 «Будівництво та цивільна інженерія» у Національному авіаційному університеті є актуальною, відповідає вимогам підготовки здобувача вищої освіти даної спеціальності і, як результат, здійснює якісну підготовку бакалаврів з будівництва.

Т.в.о. директора  
Державного підприємства  
«Фінансування інфраструктурних проєктів»



Сергій СИРОВАТКА

ДЕРЖАВНЕ АГЕНТСТВО  
ВІДНОВЛЕННЯ ТА РОЗВИТКУ  
ІНФРАСТРУКТУРИ УКРАЇНИ  
ДЕРЖАВНЕ ПІДПРИЄМСТВО  
«ДОРОЖНІЙ НАУКОВО-ТЕХНІЧНИЙ  
ЦЕНТР»



ДП "ДОРЦЕНТР"



THE STATE AGENCY FOR THE  
RESTORATION AND DEVELOPMENT  
OF INFRASTRUCTURE OF UKRAINE  
STATE ENTERPRISE  
«ROAD SCIENTIFIC AND  
TECHNICAL CENTER»



SE "DORCENTER"

Місцезнаходження: 02155, м. Київ, вул. Каунаська, 3  
Телефон: (050) 366-03-16, E-mail: [dortsentr@ukr.net](mailto:dortsentr@ukr.net)  
код 21476215



Location: 02155, Kyiv, 3 Kaunaska str.,  
Tel. (050) 366-03-16, E-mail: [dortsentr@ukr.net](mailto:dortsentr@ukr.net)  
code 21476215

23.05.2023 № 99/09/14104

На № \_\_\_\_\_ від \_\_\_\_\_

### РЕЦЕНЗІЯ-ВІДГУК

на освітньо-професійну програму «Проектування та експлуатація аеродромів» спеціальності 192 «Будівництво та цивільна інженерія» першого (бакалаврського) рівня вищої освіти, підготовлену кафедрою інфраструктури авіаційного транспорту Національного авіаційного університету

Якісна підготовка висококваліфікованих фахівців в галузі технічних наук за спеціальністю 192 «Будівництво та цивільна інженерія» на теперішній час для України є важливим завданням. Така потреба викликана необхідністю відновлювати транспортно-експлуатаційний стан аеродромів цивільної авіації. Національний авіаційний має в своєму арсеналі досвід, потужний кадровий потенціал та матеріально-технічну базу аби виконати таке завдання. Рецензована освітньо-професійна програма «Проектування та експлуатація аеродромів» за спеціальністю 192 «Будівництво та цивільна інженерія» розроблена співробітниками кафедри інфраструктури авіаційного транспорту Національного авіаційного університету після консультацій із науковцями, потенційними роботодавцями, які підтвердили потребу у підготовці фахівців цієї спеціальності. В освітньо-професійній програмі визначені програмні компетентності виходячи із видів і завдань навчання. Вони розподілені на загальні та спеціальні компетентності, найбільш відповідні для запропонованої програми. Спеціальні компетентності носять практичний характер і можуть бути використані у професійній діяльності майбутніх фахівців. Навчальний план підготовки бакалаврів за спеціальністю 192 «Будівництво та цивільна інженерія» повністю відповідає завданням освітньо-професійної програми «Проектування та експлуатація аеродромів». Послідовність вивчення, перелік та обсяг обов'язкових компонентів освітньої програми відповідають структурно-логічній схемі освітньої програми.

Заступник директора  
ДП «Дорцентр»



Денис КІПНІС



## ДЕРЖАВНА АВІАЦІЙНА СЛУЖБА УКРАЇНИ

### УПРАВЛІННЯ АЕРОДРОМІВ ТА АЕРОПОРТІВ

пр. Перемоги, 14, м. Київ, 01135, тел./факс +38 (044) 351-53-54,  
E-mail: [Oksana.Yukhno@avia.gov.ua](mailto:Oksana.Yukhno@avia.gov.ua), Код ЄДРПОУ 37536026

Факультет наземних споруд та  
аеродромів  
Національного авіаційного  
університету

Державіаслужба України розглянула листи Національного авіаційного університету від 08.02.2023 №10.01/56 та від 08.02.2023 №10.01/56а щодо розгляду проекту освітньо-професійної програми «Проектування та експлуатація аеродромів» (далі – Програма) та повідомляє наступне.

Відповідно до Повітряного кодексу України Державіаслужба України є центральним органом виконавчої влади, який реалізує державну політику у сфері цивільної авіації та використання повітряного простору України, одним з основних завдань якого є здійснення державного контролю та нагляду за безпекою цивільної авіації.

Постановою Кабінету Міністрів України від 08.10.2014 р. №520 затверджено Положення про Державну авіаційну службу України, функціями якого не передбачено розгляд питань, окреслених у вищезазначених листах.

Проте, розглянувши наданий проект освітньо-професійної програми «Проектування та експлуатація аеродромів», повідомляємо про відсутність зауважень та пропозицій до вищезазначеної Програми, та звертаємо увагу на необхідність урахування в процесі навчання вимог нормативно-правових актів України та рекомендацій міжнародних організацій в галузі цивільної авіації.

Начальник управління аеродромів та аеропортів –  
державний інспектор з авіаційного нагляду  
за безпекою авіації

Григорій ГОЛОДНЯК



UB  
Державіаслужба  
№18/18.1-32-23 від 14.02.2023  
КЕП: Голодняк Г. Г. 14.02.2023 15:21  
58E2D9E7F900307B0400000C2262F00E536A300